

F950RA he-dynamic

lbs/ft

F950RA he-dynamic



CRANESWITHOUT COMPROMISE

US

F950RA he-dynamic

LIFTING CAPACITY:
up to 580231 lbs.ft
MAX OUTREACH:
up to 104'11" ft with jib
OVERALL DIMENSIONS:
l 5'10" ft , w 8'2"ft , h 8'5" ft
ELECTRONIC/HYDRAULIC EQUIPMENT
IMC integral machine control
FX800 control unit
D900 digital distributor bank
RCH/RCS radio remote control unit
ADC automatic dynamic control
flow sharing
CHARACTERISTICS:
he-dynamic version (.2): with linkage
XP device
ProLink system with double linkage
continuous rotation on a slew ring

FR

F950RA he-dynamic

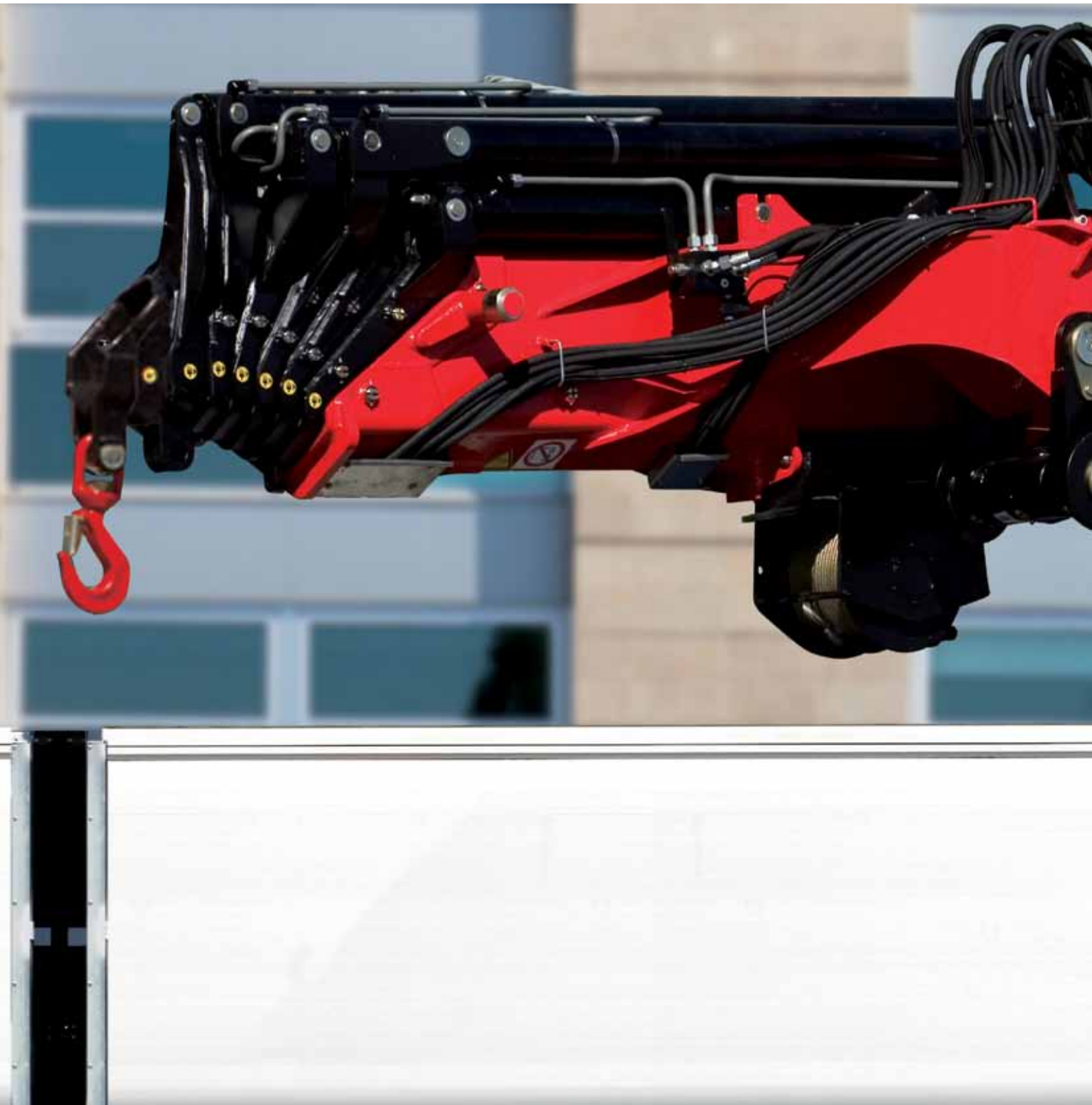
CAPACITÉ DE LEVAGE:
jusqu'à 580231 lbs.ft
BRAS HYDRAULIQUE:
jusqu'à 32,00 m avec jib
ENCOMBREMENT GRUE:
l 5'10" ft , w 8'2"ft , h 8'5" ft
ÉQUIPEMENT ÉLECTRONIQUE/HYDRAULIQUE:
système de contrôle intégral IMC
unité de contrôle FX800
distributeur hydraulique digital D900
unité de commande radio RCH/RCS
contrôle de la dynamique ADC
flow sharing
CARACTÉRISTIQUES:
version dynamic (.2): avec bielle
dispositif XP
système ProLink avec double bielle
rotation continue sur couronne dentée

ES

F950RA he-dynamic

POTENCIA DE ELEVACIÓN:
hasta 580231 lbs.ft
MÁXIMO ALCANCE HIDRÁULICO:
hasta 32,00 m con jib
EMBARAZADO GRÚA:
l 5'10" ft , w 8'2"ft , h 8'5" ft
DOTACIÓN ELECTRÓNICA/HIDRÁULICA:
sistema de control integral IMC
unidad de control FX800
distribuidor hidráulico digital D900
unidad de mando radio RCH/RCS
dispositivo control dinámico ADC
flow sharing
CARACTERÍSTICAS:
versión dynamic (.2): con sistema de bielas
dispositivo XP
sistema ProLink y doble mecanismo a biela
rotación continua sobre corona

The images are sole purpose of presentation of the product - Les images sont à seule fin de la présentation du produit - Las imágenes son solo propósito de la presentación del producto



The images are sole purpose of presentation of the product - Les images sont à seule fin de la présentation du produit - Las imágenes son solo propósito de la presentación del producto



F950
Gallery







US CONTINUOUS ROTATION

Continuous rotation with double roller and ball guide turntable and motoreducer.

FR ROTATION CONTINUE

Rotation continue sur couronne dentée à double guidage par roulements avec motoréducteur.

ES ROTACIÓN CONTINUA

Rotación continua en chumacera de doble circulación de bolas con motorreductor.

US

Features

BASE - Base with slots for tie rod fastening or for integrated counterframe allowing limitation of fitting height. Base is available on request also in "LP" version (Low Profile) for integrated subframe to restrict the height of the set-up.

BOOMS GUIDE - Extension booms guide shoes with "forced" assembly to reduce vertical and horizontal clearance, ensuring greater durability and adjustable lateral guide shoes. Special guide shoes material with high sliding degree and low greasing request.

TANK - Plastic tank, particularly resistant to shocks and the corrosive action of any external element.

OUTRIGGER - HHydraulically extendable outriggers with jointed outrigger rams plate in monocast material. Hoses fitted inside the stabiliser supports. Independent hydraulic distributor for the control of the outriggers; it can be also activated by radio control. Available as option hydraulic tiltable outriggers.

Optional

WORKLIGHT - Powerful and versatile light that can be directed as required: helps you to work safely, even in conditions of poor natural light. Can be activated by means of the radio remote control pushbuttons.

JIB - Additional hydraulic articulation to increase the reach and to move loads horizontally at different heights (without preventing to fold the crane in its natural rest position). Exclusive Fassi ProLink system allowing to increase the working angle of the jib by 20 degrees above the horizontal line.

SEAT - Ergonomic, protected position to allow the operator greater control when carrying out specific movement and lifting operations. There are many possibilities of adjustments to find out the most comfortable working and control position and heated top seat as option.

SUPPLEMENTARY FUNCTIONS - Supplementary functions for the use of hydraulic accessories on the crane and the jib, protected by an exclusive Fassi system consisting of metal trays paired with highly resistant nylon guide-chains. High quality hoses resistant to the ozone action.

WINCH - Cable-operated lifting device equipped with an exclusive, patented mechanical, torque and end stop limiter system which avoids the risks resulting from direct and indirect overload applied to the winch itself. Anti-revolving cable and cable guide pulley to make easy the aligned winding of the cable on the winch drum.

FR

Caractéristiques

EMBASE - Embase avec oreilles de fixation et tirants ou par faux-châssis intégré limitant de la hauteur de l'installation. Disponible aussi, sur demande, en version LP (Low Profile) pour faux-châssis intégré, avec hauteur réduite.

PATINS DE GUIDAGE - Patins de guidage sur les bras d'extension, à montage "forcé" afin de réduire les jeux verticaux et latéraux prolongeant la durée de vie et patins latéraux réglables. Patins en matériel spécial avec un degré de glissement élevé et demande réduite d'engraissage.

RÉSERVOIR - Réservoir en matière plastique très résistant aux chocs et à l'action corrosive de tout élément extérieur.

STABILISATEURS - Stabilisateurs à extension hydraulique avec plat vérin stabilisateurs pivotant et plaques d'appui en Monocast. Tuyauteries à l'intérieur du support des stabilisateurs. Distributeur hydraulique dédié pour commande manuelle ou radio des stabilisateurs. Disponibilité comme option des stabilisateurs pivotants hydrauliquement.

En option

PHARE DE TRAVAIL - Phare directionnel variable, puissant et adaptable, qui permet de travailler en toute sécurité même avec une mauvaise visibilité. Peut être activé avec les boutons de la radiocommande.

JIB - Articulation hydraulique supplémentaire permettant d'augmenter l'extension de la grue et, une fois la hauteur désirée atteinte, de déplacer la charge horizontalement par rapport au sol (sans intervenir sur la configuration initiale de la grue au repos). Système ProLink Fassi exclusif augmentant l'angle de travail des rallonges hydrauliques de 20 degrés au-dessus de la ligne horizontale.

SIÈGE - Poste ergonomique et protégé qui permet à l'opérateur un contrôle optimal lors d'opérations de déplacement et de levage spécifiques. Position de travail et des commandes réglable et option siège réchauffé.

TUYAUTERIES SUPPLÉMENTAIRES - Tuyauteries supplémentaires pour l'utilisation d'accessoires hydrauliques, sur grues et sur rallonges hydrauliques, protégées par un système exclusif Fassi se composant de supports en métal couplés à des chaînes de guidage en nylon à haute résistance. Tuyauteries flexibles de grande qualité résistantes à l'ozone.

TREUIL - Dispositif de levage par câble équipé du système exclusif breveté de limiteur de couple et de fin de course mécanique, évitant les risques de toute surcharge directe ou indirecte infligée au treuil. Câble anti-giratoire et poulie de guidage pour enroulement aligné et facilité du câble sur le tambour.

ES

Características

BASE - Base con ojales para la fijación con tirantes o para contra bastidor integrado que permite la limitación de la altura de montaje. Es también disponible, sobre demanda, una base "LP" (Low Profile) para falso chasis integrado para obtener una altura de montaje más contenida.

PATINES DE GUÍA - Patines de guía de los brazos que se pueden sacar, de montaje "forzado" para reducir las holguras verticales y laterales, garantizando una vida útil más larga y patines laterales regulados. Patines especiales con elevado grado de deslizamiento y baja necesidad de engrase.

DEPÓSITO - Depósito de material plástico especialmente resistente a los golpes y a la acción corrosiva de cualquier elemento externo.

ESTABILIZADORES - Estabilizadores con extensión hidráulica y cilindro estabilizador con soporte articulado y piastra de apoyo en monocast. Tuberías al interior del soporte estabilizadores. Control con distribuidor hidráulico independiente, también por vía radio. Disponibilidad opcional de rotación hidráulica de los estabilizadores.

Opcional

FARO PARA TRABAJO - Poderoso y versátil faro de dirección variable, ayuda a trabajar en seguridad, también en condiciones de iluminación escasa del ambiente. Se puede activar mediante el cuadro de pulsadores del radiocomando.

JIB - Articulación hidráulica adicional para aumentar el alcance y desplazar la carga horizontalmente a diferentes alturas (sin perjudicar la prevista configuración de la grúa plegada). Sistema exclusivo ProLink Fassi para aumentar el ángulo de trabajo de las prolongas hidráulicas por encima de la línea horizontal de 20 grados.

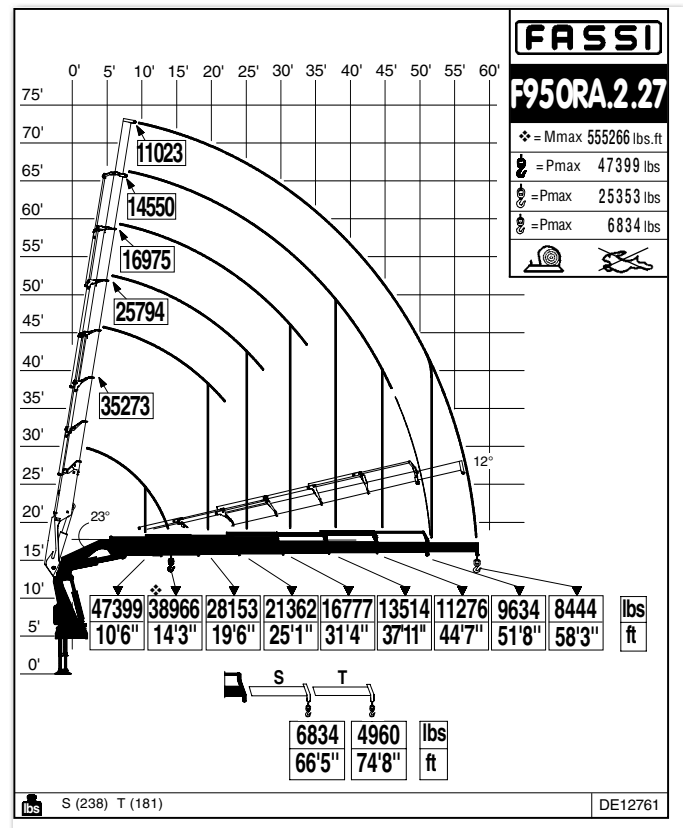
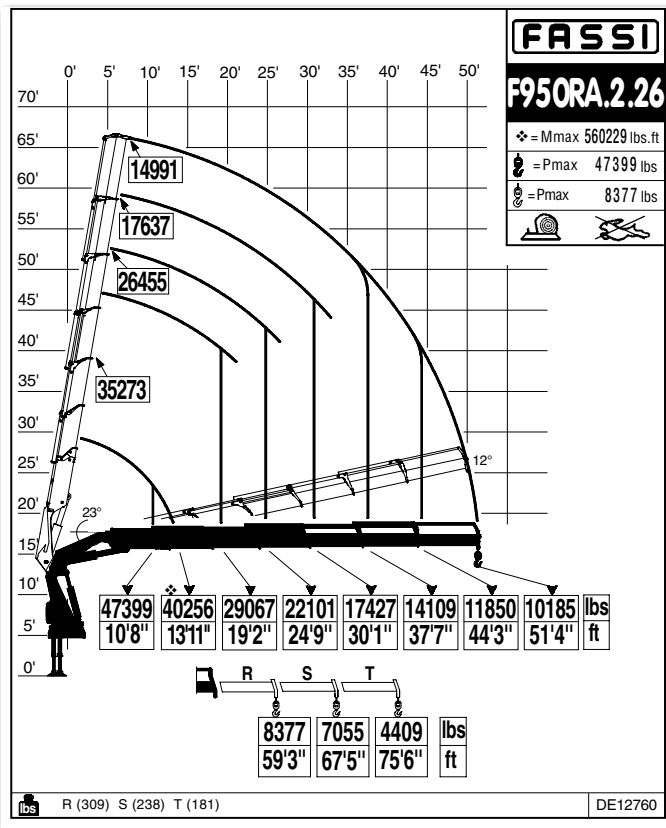
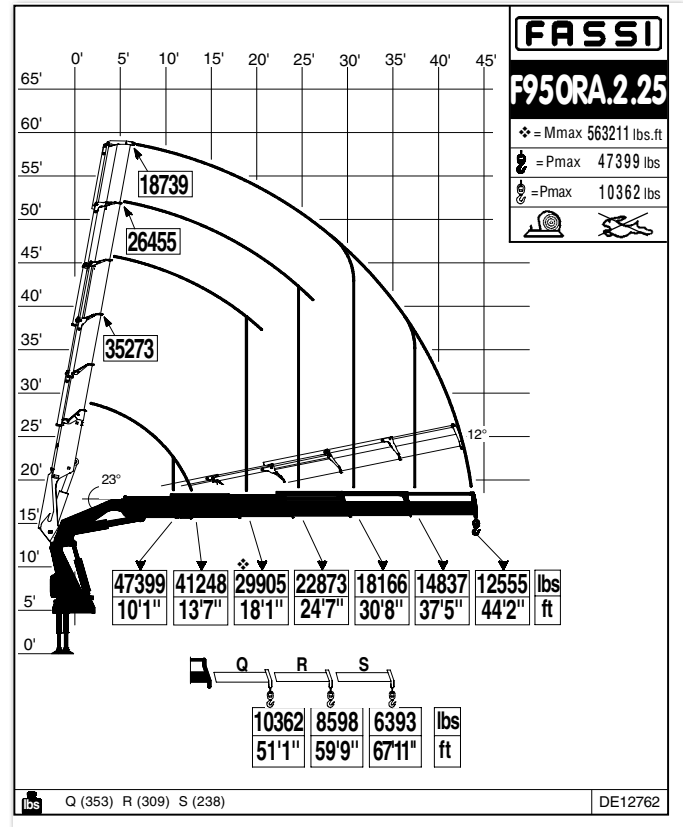
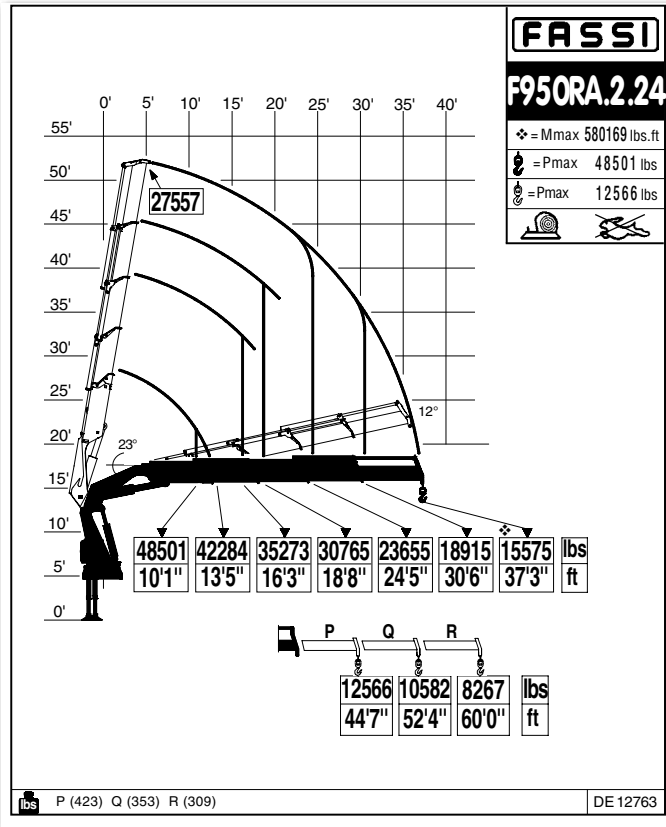
ASIENTO - Puesto ergonómico protegido para permitir al operario un mayor control en caso de operaciones específicas de manipulación y elevación. Posición de trabajo y de los mandos regulables y opción de asiento calefactado.

TUBERÍAS ADICIONALES - Tuberías adicionales para el uso de accesorios hidráulicos, en grúas y en extensiones hidráulicas, protegidas por un sistema Fassi exclusivo constituido por canaletas metálicas combinadas con cadenas de guía de nylon de alta resistencia. Tubos flexibles de alta calidad y resistentes a la acción del ozono.

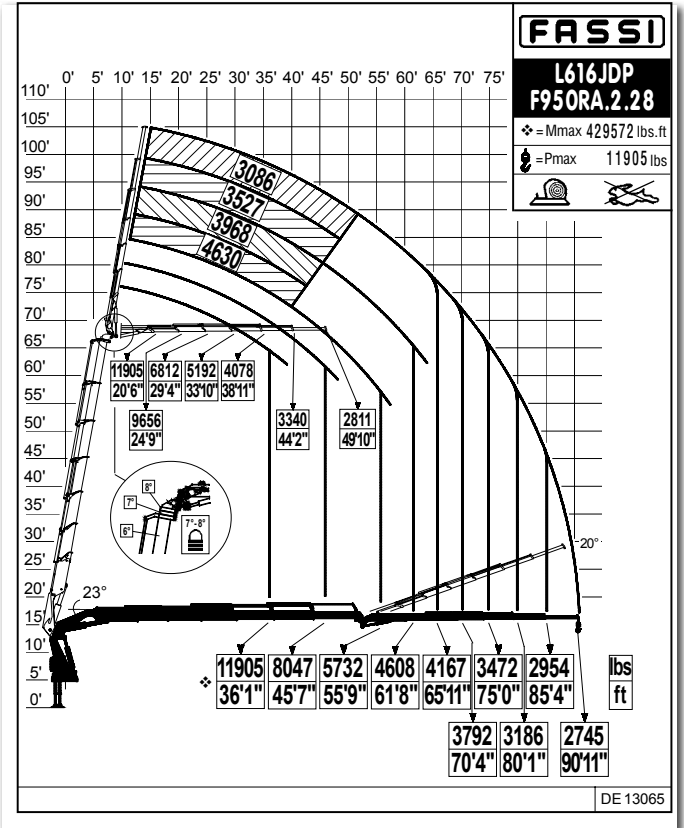
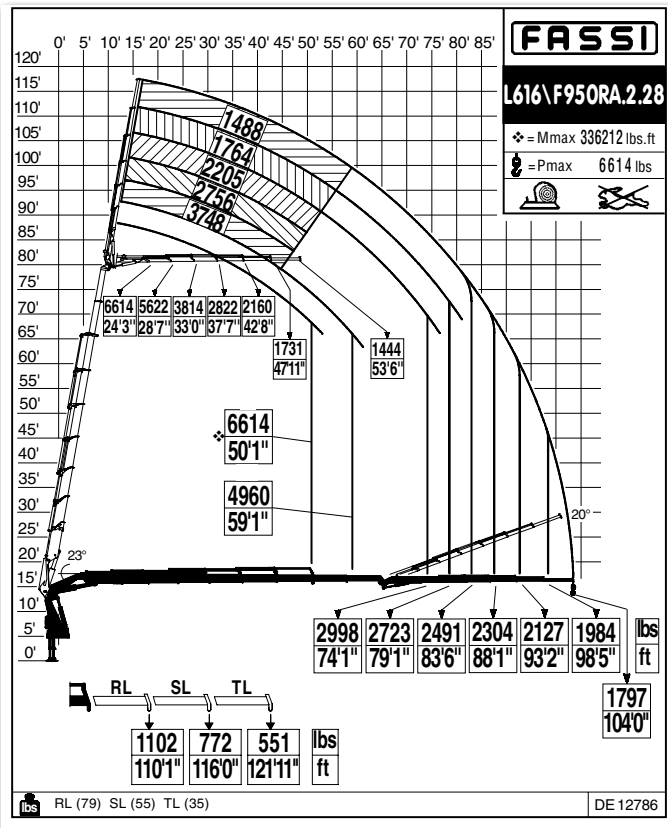
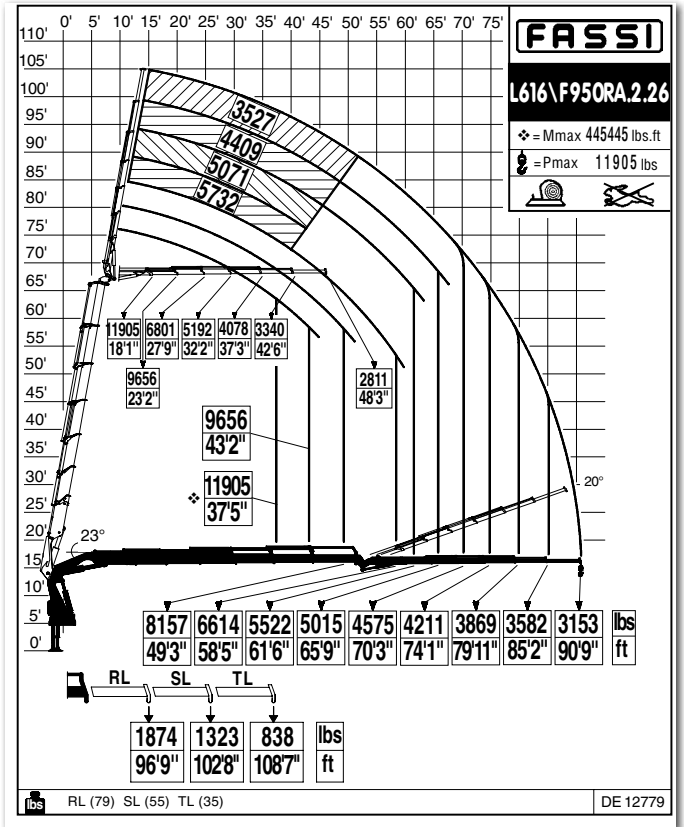
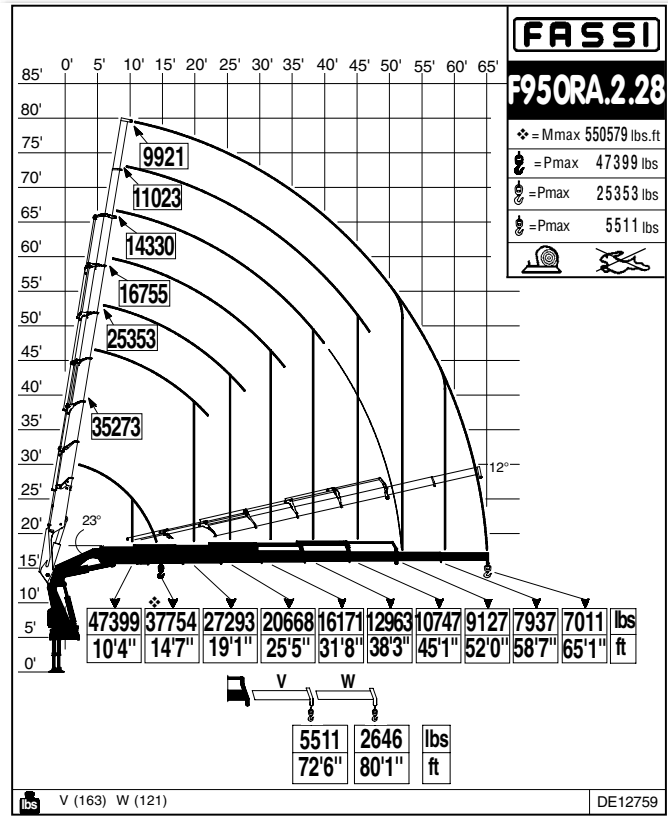
CABRESTANTE - Dispositivo de elevación por cable equipado con un exclusivo sistema patentado de doble limitador final de carrera mecánico, que evita los riesgos que derivan de las sobrecargas directas e indirectas aplicadas sobre el propio cabrestante. Cable anti giro y polea guiada para rebobinado alineado al tambor.







- US Dynamic load diagrams calculated, tested and certified to lift the loads at the declared reaches
- FR Diagrammes de charge dynamiques calculés, testés et certifiés pour soulever les charges aux extensions déclarées
- ES Diagramas de carga dinámicos, calculados, probados y certificados para a elevación de la cargas a los alcances declarados



- US Dynamic load diagrams calculated, tested and certified to lift the loads at the declared reaches
- FR Diagrammes de charge dynamiques calculés, testés et certifiés pour soulever les charges aux extensions déclarées
- ES Diagramas de carga dinámicos, calculados, probados y certificados para a elevación de la cargas a los alcances declarados

F950RA.2

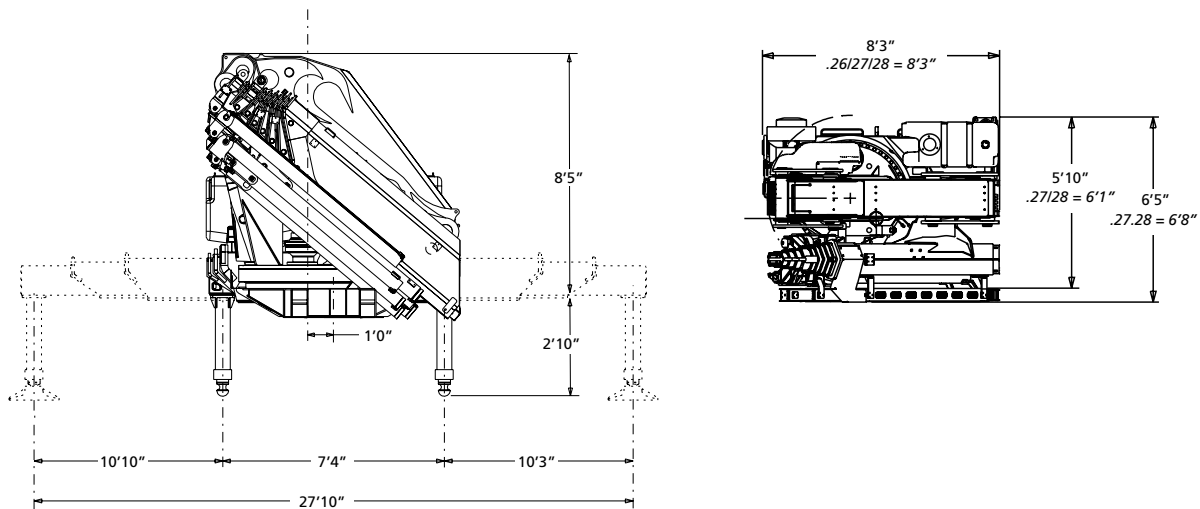
Technical data

lbs/ft												
	lbs.ft	ft	ft	°	lbs.ft	psi	gpm	gal	lbs	ft	ft	ft
F950RA.2.24	580231	38'2"	23'9"	360 CONTINUOUS	59021	4720	21 / 26	70	16225	8'3"	5'10"	8'5"
F950RA.2.25	561859	45'1"	30'6"	360 CONTINUOUS	59021	4720	21 / 26	70	17030	8'3"	5'10"	8'5"
F950RA.2.26	561064	52'3"	37'4"	360 CONTINUOUS	59021	4720	21 / 26	70	17835	8'3"	5'10"	8'5"
F950RA.2.27	555928	59'2"	43'11"	360 CONTINUOUS	59021	4720	21 / 26	70	18419	8'3"	6'1"	8'5"
F950RA.2.28	551516	66'1"	50'6"	360 CONTINUOUS	59021	4720	21 / 26	70	18893	8'3"	6'1"	8'5"
F950RA.2.26/L616	561859	91'8"	66'9"	360 CONTINUOUS	59021	4720	21 / 26	70	21219	8'4"	6'5"	9'4"
F950RA.2.28/L616	551516	104'11"	80'2"	360 CONTINUOUS	59021	4720	21 / 26	70	22266	8'4"	6'8"	9'6"
F950RA.2.25/L616*	561859	84'11"	60'0"	360 CONTINUOUS	59021	4720	21 / 26	70	20480	8'4"	6'5"	9'4"
F950RA.2.27/L425*	555928	95'9"	71'0"	360 CONTINUOUS	59021	4720	21 / 26	70	21053	8'4"	6'8"	9'6"
F950RA.2.27/L426*	555928	98'5"	73'3"	360 CONTINUOUS	59021	4720	21 / 26	70	21274	8'4"	6'8"	9'6"
F950RA.2.27/L615*	555928	92'4"	67'8"	360 CONTINUOUS	59021	4720	21 / 26	70	21583	8'4"	6'8"	8'7"
F950RA.2.27/L616	555928	98'3"	73'5"	360 CONTINUOUS	59021	4720	21 / 26	70	21803	8'4"	6'8"	9'3"
F950RA.2.28/L425*	551516	99'0"	74'3"	360 CONTINUOUS	59021	4720	21 / 26	70	21472	8'4"	6'8"	9'6"
F950RA.2.28/L426*	551516	104'11"	79'10"	360 CONTINUOUS	59021	4720	21 / 26	70	21693	8'4"	6'8"	9'6"

*US / The range of versions available also includes F950RA.2.25 L616, F950RA.2.27 L425, F950RA.2.27 L426, F950RA.2.27 L615, F950RA.2.27 L616, F950RA.2.28 L425, F950RA.2.28 L426 to see the load diagram go to fassitech.com: - FR / La gamme de versions disponibles comprend aussi F950RA.2.25 L616, F950RA.2.27 L425, F950RA.2.27 L426, F950RA.2.27 L615, F950RA.2.27 L616, F950RA.2.28 L425, F950RA.2.28 L426 pour voir le diagramme de charge consulter le site Internet fassitech.com - ES / La gama de versiones disponibles también incluye F950RA.2.25 L616, F950RA.2.27 L425, F950RA.2.27 L426, F950RA.2.27 L615, F950RA.2.27 L616, F950RA.2.28 L425, F950RA.2.28 L426 para ver el diagrama de carga visitar el sitio web fassitech.com

	Lifting capacity	Standard reach	Hydraulic extension	Rotation	Rotation torque	Working pressure	Pump capacity	Oil tank capacity	Crane weight	Crane width	Installation width	Crane height
	Capacité de levage	Bras standard	Extension hydraulique	Rotation	Couple de rotation	Pression d'utilisation	Débit de la pompe	Capacité du réservoir d'huile	Poids de la grue	Largeur de la grue	Largeur de montage	Hauteur de la grue
	Capacidad de elevación	Brazo standard	Extensión hidráulica	Ángulo de rotación	Potencia de rotación	Presión de trabajo	Capacidad de la bomba	Capacidad depósito aceite	Peso de la grúa	Anchura de la grúa	Anchura de montaje	Altura de la grúa

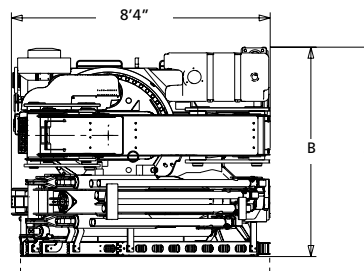
F950RA he-dynamic



L SERIE



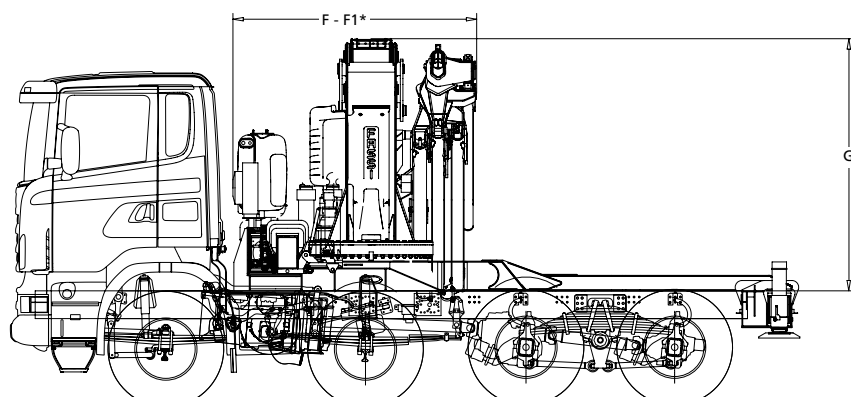
	A
.25/L616	9'4" ft
.26/L616	9'4" ft
.27/L425	9'6" ft
.27/L426	9'6" ft
.27/L615	8'7" ft
.27/L616	9'3" ft
.28/L425	9'6" ft
.28/L426	9'6" ft
.28/L616	9'6" ft



	B	C
.25/L616	6'5" ft	6'11" ft
.26/L616	6'5" ft	6'11" ft
.27/L425	6'8" ft	7'3" ft
.27/L426	6'8" ft	7'3" ft
.27/L615	6'8" ft	7'3" ft
.27/L616	6'8" ft	7'3" ft
.28/L425	6'8" ft	7'3" ft
.28/L426	6'8" ft	7'3" ft
.28/L616	6'8" ft	7'3" ft

L425	2425 lbs	L426	2645 lbs	L515	2865 lbs	L516	3086 lbs	L615	2976 lbs	L616	3196 lbs
QL	121 lbs	RL	79 lbs	QL	121 lbs	RL	79 lbs	QL	121 lbs	RL	79 lbs
RL	79 lbs	SL	55 lbs	RL	79 lbs	SL	55 lbs	RL	79 lbs	SL	55 lbs
SL	55 lbs	TL	33 lbs	SL	55 lbs	TL	33 lbs	SL	55 lbs	TL	33 lbs

LOW PROFILE



	F	F1*	G
.24	7'5" lbs	8'0" lbs	7'9" lbs
.25	7'5" lbs	8'0" lbs	7'9" lbs
.26	7'5" lbs	8'0" lbs	7'9" lbs
.27	7'8" lbs	8'3" lbs	7'9" lbs
.28	7'8" lbs	8'3" lbs	7'9" lbs
.25/L616	8'0" lbs	8'6" lbs	8'8" lbs
.26/L616	8'0" lbs	8'6" lbs	8'8" lbs
.27/L425	8'3" lbs	8'9" lbs	8'11" lbs
.27/L426	8'3" lbs	8'9" lbs	8'11" lbs
.27/L615	8'3" lbs	8'9" lbs	8'8" lbs
.27/L616	8'3" lbs	8'9" lbs	8'8" lbs
.28/L425	8'3" lbs	8'9" lbs	8'11" lbs
.28/L426	8'3" lbs	8'9" lbs	8'11" lbs
.28/L616	8'3" lbs	8'9" lbs	8'11" lbs

*With supplementary hoses
Avec tuyauterie supplémentaire
Con tuberías suplementarias



US

ELECTRONIC DOCUMENTATION

All documentation related to the "Techno chips" and the crane is available in electronic format. Require all information you may need directly to your Fassi dealer or download them from the internet site: www.fassi.com.

FR

DOCUMENTATION ELECTRONIQUE

Toutes les informations relatives aux "Techno chips" et aux grues sont disponibles sous format électronique. Elles peuvent être demandées aux concessionnaires Fassi ou téléchargées sur le site www.fassi.com.

ES

DOCUMENTACION ELECTRÓNICA

Toda la información relativa a los "techno chips" y a las grúas está disponible en formato electrónico. Se puede solicitar directamente a los concesionarios Fassi, o bien descargarse on line desde la web www.fassi.com.



FASSI

www.fassi.com

FASSI GRU S.p.A.
Via Roma, 110
24021 Albino (Bergamo) ITALY
Tel- +39 035 776400
Fax +39 035 755020
<http://www.fassi.com>
E-mail: fassi@fassi.com

COMPANY
WITH QUALITY MANAGEMENT
SYSTEM CERTIFIED BY DNV
= ISO 9001:2008 =